

- ES** OSCIOBATIENTE canal europeo
- RU** ПОВОРОТНО-ОТКИДНОЙ европаз
- FR** OSCILLO-BATTANT gorge européenne
- PT** OSCIOBATENTE canal europeu
- PL** ROZWIERANO UCHYLNE „europejskim” kanałem montażowym



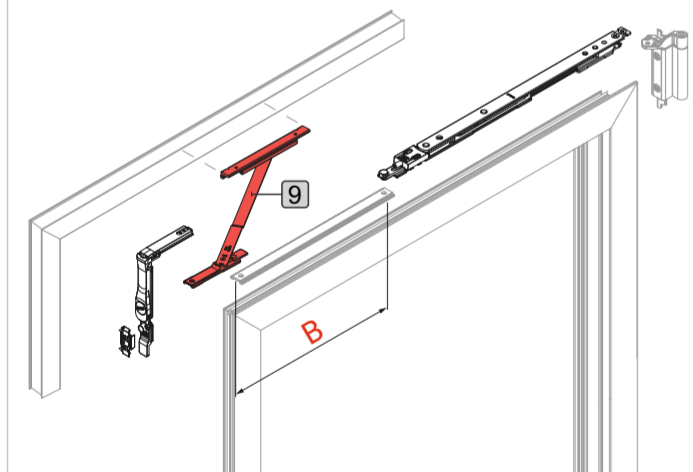
CIERRE AL MARCO
БЛОКИРОВКА РАМЫ
FERMETURE AU DORMANT
FESCHO AO MARCO
ZAMKNIĘCIE NA RAMIE

MANIOBRA LÓGICA
ПОВОРОТНО-ОТКИДНОЙ
MANŒVRE LOGIQUE
MANOBRVA LÓGICA
UCHYLENIE PRZED OTWARCIEM

CIERRE AL INVERSOR
БЛОКИРОВКА СТВОРКИ
FERMETURE SUR BATTUE
FESCHO AO INVERSOR
ZAMKNIĘCIE NA SŁUPKU

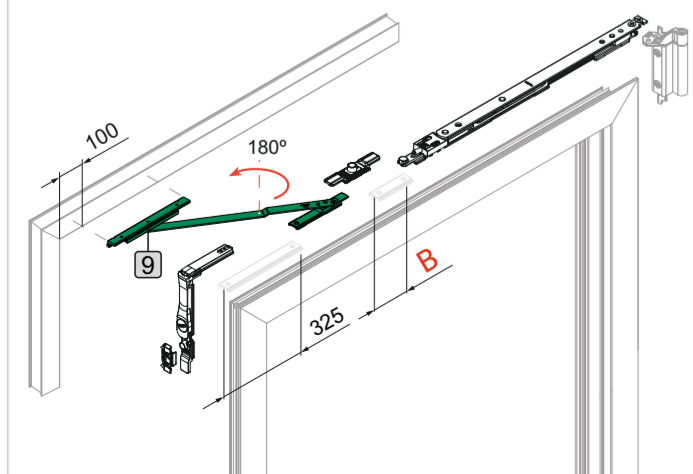
COMPÁS SUPLEMENTARIO
ДОПОЛНИТЕЛЬНОЕ ОТКРЫВАНИЕ

L > 1200 мм



COMPÁS SUPLEMENTARIO
ДОПОЛНИТЕЛЬНОЕ ОТКРЫВАНИЕ

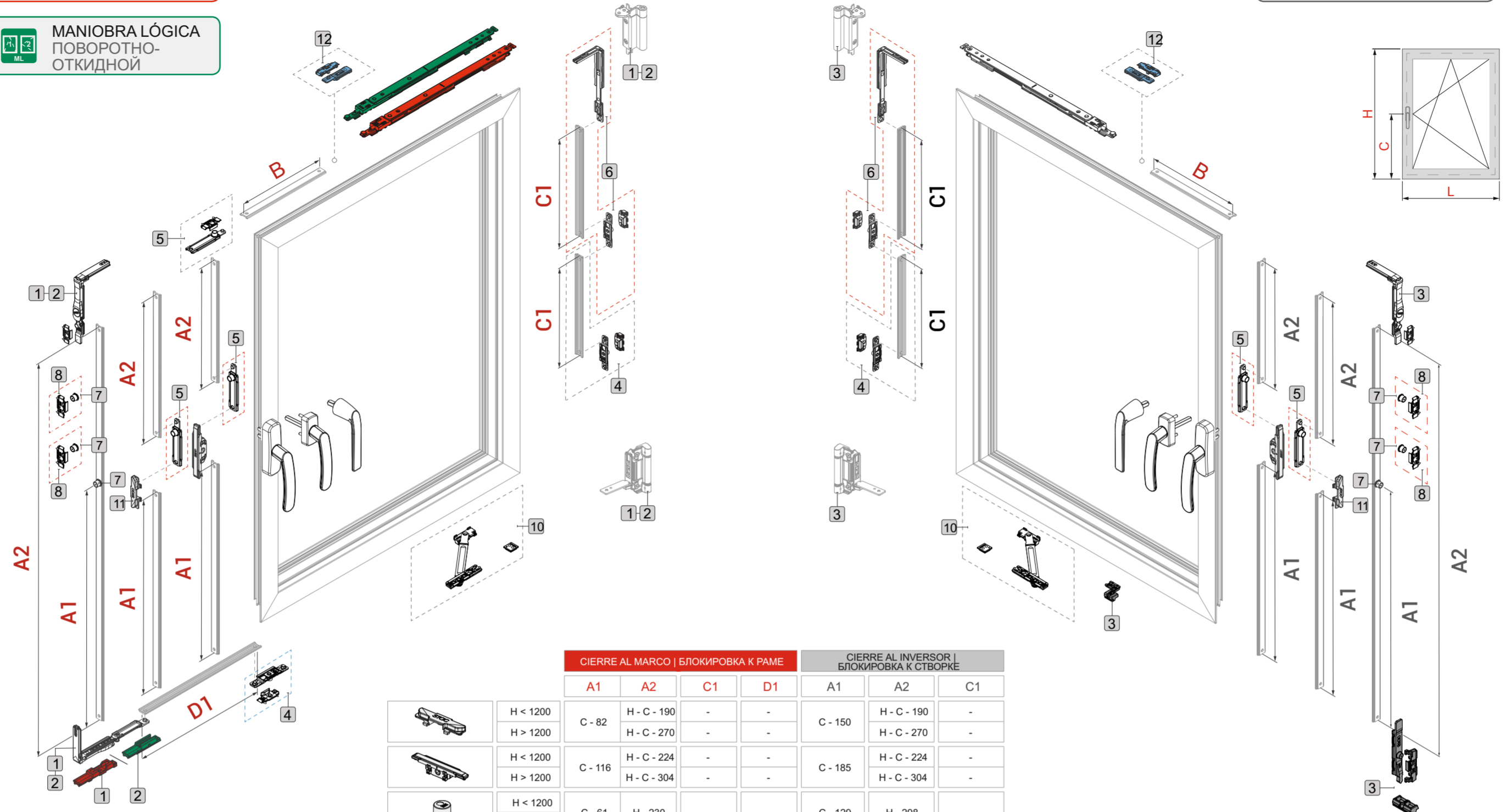
L > 1200 мм



CIERRE AL MARCO
БЛОКИРОВКА РАМЫ

MANIOBRA LÓGICA
ПОВОРОТНО-ОТКИДНОЙ

CIERRE AL INVERSOR
БЛОКИРОВКА СТВОРКИ



	CIERRE AL MARCO БЛОКИРОВКА К РАМЕ				CIERRE AL INVERSOR БЛОКИРОВКА К СТВОРКЕ		
	A1	A2	C1	D1	A1	A2	C1
	H < 1200 H > 1200	H - C - 190 H - C - 270	-	-	C - 150	H - C - 190 H - C - 270	-
	H < 1200 H > 1200	H - C - 224 H - C - 304	-	-	C - 185	H - C - 224 H - C - 304	-
	H < 1200 H > 1200	H - 230	-	-	C - 129	H - 298	-
	H > 1200	-	H / 2 - 205	-	-	-	H / 2 - 205
	H > 1800	-	H / 3 - 147	-	-	-	H / 3 - 147
	L > 1000	-	-	L / 2 - 205	-	-	-

H > 1200 L > 1200 OPCIONAL, OPCIONALMENTE

REF.	DESCRIPCIÓN ОПИСАНИЕ
1	C1139** KIT BASE CIERRE AL MARCO COMPLET (ПРИЖИМА СКРЫТОЙ ПЕТЛевой ГРУППЫ)
2	C1123** KIT BASE MANIOBRA LÓGICA БАЗОВЫЙ КОМПЛЕКТ ПРОТИВОВЗЛОМНЫЙ ПОВОРОТНЫЙ
3	C1133** KIT BASE CIERRE AL INVERSOR БАЗОВЫЙ КОМПЛЕКТ БЛОКИРОВКА ПОВОРОТНО-ОТКИДНАЯ
4	113003C KIT PUNTO DE CIERRE INTERMEDIO EVO-SOFT ТОЧКА ПРИЖИМА SOFT В КОМПЛЕКТЕ С ОТВЕТНОЙ ПЛАНКОЙ
5	113004C KIT PUNTO DE CIERRE TERMINAL EVO-SOFT КОМПЛЕКТ ТОЧКА ПРИЖИМА EVO-SOFT
6	A112103C KIT ÁNGULO DE REENVÍO SUPLEMENTARIO КОМПЛЕКТ ДОПОЛНИТЕЛЬНОГО ПРИЖИМА СО СТОРОНЫ ПЕТЕЛЬ EVO-SOFT
7	0511149 KIT PUNTO DE CIERRE FALLEBA EVO-SOFT ЦАПФА ДЛЯ НАКЛЕПЫВАНИЯ НА МУВЕЛЬ EVO-SOFT
8	110200 PUNTO DE CIERRE OSCILO ПЛАНКА ОТВЕТНАЯ
9	A130301 COMPÁS SUPLEMENTARIO ДОПОЛНИТЕЛЬНОЕ ОТКРЫВАНИЕ
10	A130100 COMPÁS LIMITADOR НОЖНИЦЫ ФРАМУЖНЫЕ
11	0511110 FUNDA DE TRANSMISIÓN ПЕРЕХОДНИК НА РУЧКУ
12	114401 KIT MICROVENTILACIÓN REGULABLE УСТРОЙСТВО МИКРОВЕНТИЛЯЦИИ ВСТРАИВАЕМОЕ

DESCUENTO DE FALLEBA

СПОСОБ КРЕПЛЕНИЯ МУВЕЛЯ

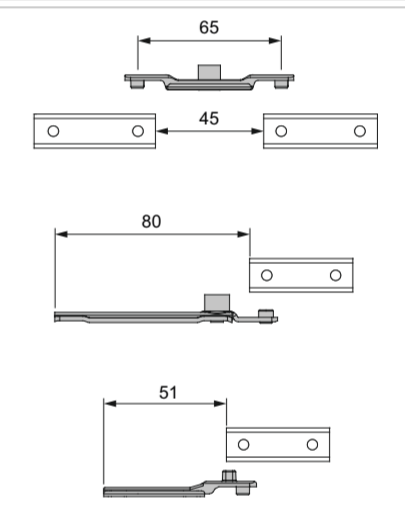
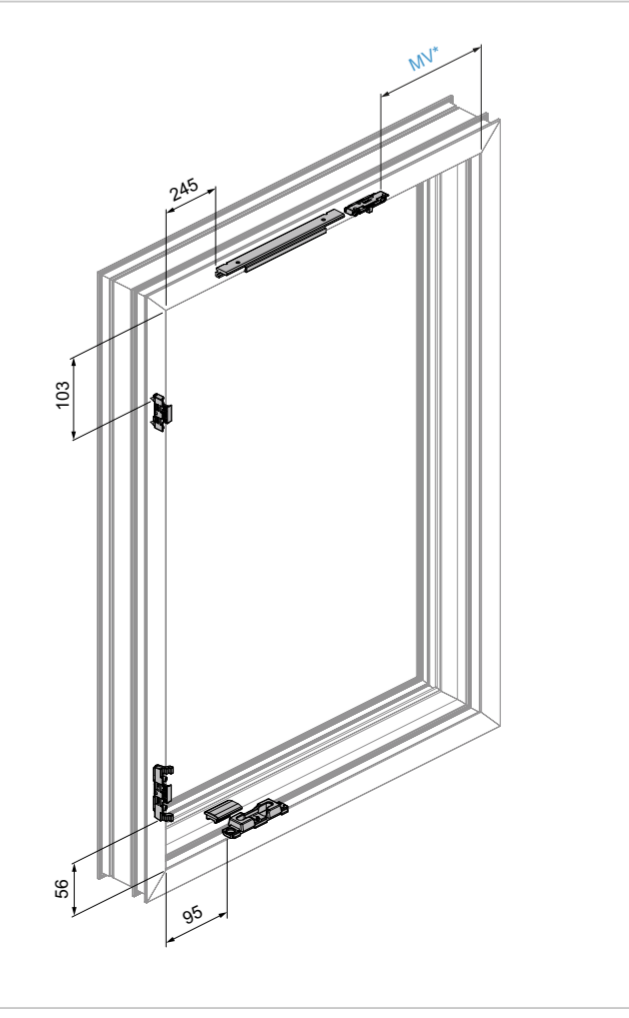


TABLA DE COMPASES / ТАБЛИЦА СБОРКИ

	REFERENCIA СПРАВОЧНИК	MICRO	MINI	PEQUEÑO МАЛЕНЬКИЙ	GRANDE БОЛЬШОЙ	GRANDE + COMPÁS SUPLEMENTARIO БОЛЬШОЙ + ДОПОЛНИТЕЛЬНАЯ ФРИКЦИЯ	CLX	CLX + COMPÁS SUPLEMENTARIO CLX + ДОПОЛНИТЕЛЬНАЯ ФРИКЦИЯ	MICROVENTILACIÓN / МИКРОВЕНТИЛЯЦИЯ			
									L min	B	MV	B
STANDART	MICRO	110309	345 / 700	450 / 2600	110	120	L-309	435	307	L - 360		
	MINI	110303	372 / 700	450 / 1200	120	120	L-335	462	383	L - 386		
ANOДИ-ЧЕСКИЙ	PEQUEÑO МАЛЕНЬКИЙ	A110302	442 / 750	500 / 2600	138	120	L-373	496	371	L - 424		
	GRANDE БОЛЬШОЙ	A110301	570 / 1200	700 / 2600	183	120	L-495	618	493	L - 546		
SMART	GRANDE + COMPÁS SUPLEMENTARIO БОЛЬШОЙ + ДОПОЛНИТЕЛЬНАЯ ФРИКЦИЯ	A110301 + A130301	910 / 1500	700 / 2600	183	120	L-595	1000	493	L - 646		
		A110304 + A130301	1200 / 1500	700 / 2600	183	120	L-965	325	-	-		
CLX	CLX	T110301	570 / 1200	500 / 2800	135	160	L-495	618	493	L - 546		
	CLX + COMPÁS SUPLEMENTARIO CLX + ДОПОЛНИТЕЛЬНАЯ ФРИКЦИЯ	T110301 + A130301	910 / 1500	500 / 2800	135	160	L-595	1000	493	L - 646		
CH180	BISAGRA OCULTA СКРЫТАЯ ПЕТЛЯ	H1113D01	550 / 1500	700 / 2600	117	120	L - 468	590	446	L - 519		
	BISAGRA OCULTA + COMPÁS SUPLEMENTARIO СКРЫТАЯ ПЕТЛЯ + ДОПОЛНИТЕЛЬНАЯ ФРИКЦИОННАЯ ВСТАВКА	H1113D01 + A130301	890 / 1500	700 / 2600	117	120	L - 519	950	446	L - 619		
		H1113D02 + A130301	1180 / 1500	700 / 2600	117	120	L-890	325	-	-		

POSICIÓN DE LAS PIEZAS EN EL MARCO / ПОЛОЖЕНИЕ ДЕТАЛЕЙ РАМЫ



PLANTILLA OSCIOBATIENTE / ШАБЛОН ПОВОРОТНО-ОТКИДНОЙ ПЕТЛИ

STC-P-01

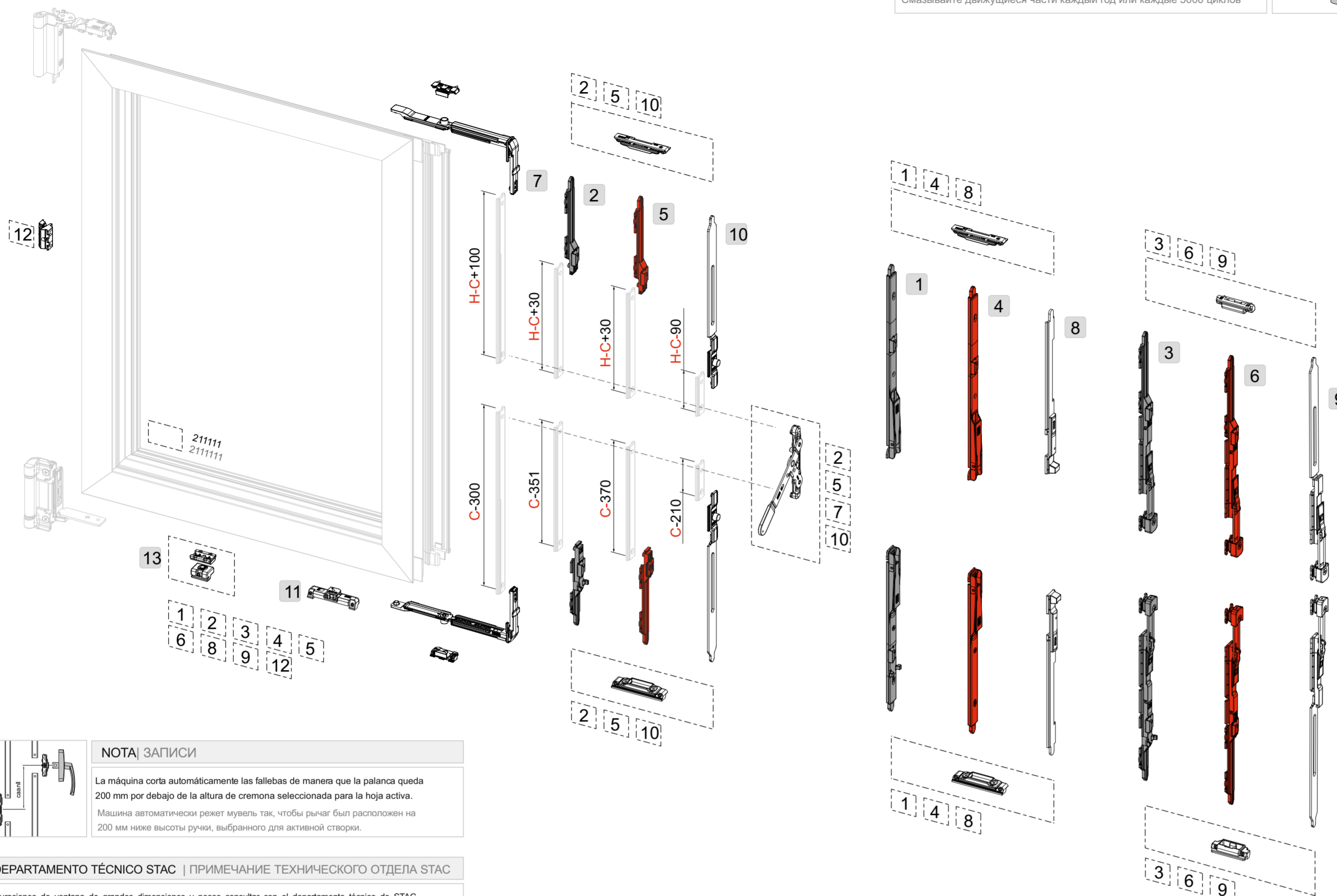
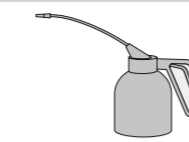
CREMONAS MANILLAS Y CAJAS DE TRANSMISIÓN COMPATIBLES A TRAVÉS DEL SIGUIENTE CÓDIGO QR

СЧИТЫВАЯ QR CODE ВЫ МОЖЕТЕ ПОСМОТРЕТЬ АССОРТИМЕНТ ТОВАРОВ

ELEMENTOS DE CIERRE PARA HOJA PASIVA
ЗАПИРАЮЩИЕ ЭЛЕМЕНТЫ ДЛЯ ПАСИВНОЙ СТВОРКИ

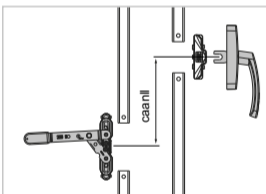
MANTENIMIENTO/MAINTENANCE

Lubricar los elementos móviles cada año o 5000 ciclos
Смазывайте движущиеся части каждый год или каждые 5000 циклов



NOTA | ЗАПИСИ

La máquina corta automáticamente las fallebas de manera que la palanca queda 200 mm por debajo de la altura de cremona seleccionada para la hoja activa.
Машина автоматически режет мувель так, чтобы рычаг был расположен на 200 мм ниже высоты ручки, выбранного для активной створки.



NOTA DEPARTAMENTO TÉCNICO STAC | ПРИМЕЧАНИЕ ТЕХНИЧЕСКОГО ОТДЕЛА STAC

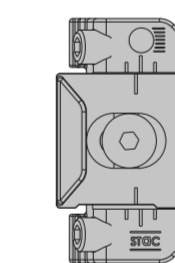
Para configuraciones de ventana de grandes dimensiones y pesos consultar con el departamento técnico de STAC.
Asimismo la ubicación de la ventana o altura de colocación de la cremona pueden variar las configuraciones recomendadas.
В случае конфигурации, необходимой для окон большого размера и веса, технический отдел STAC может связаться с вами. Кроме того, размещение окон или ручек также может привести к изменениям в предоставленных конфигурациях.

	REF.	DESCRIPCIÓN ОПИСАНИЕ	H. MIN
CIERRE AL INVERSOR ЗАПИРАНИЕ СТВОРКИ	1	PASADORES DE PALANCA РЫЧАГ ЗАТВОРА	665 мм
	2	PASADOR DE PALANCA BIDIRECCIONAL КОМПЛЕКТ ШТУЛЬПОВОГО МЕХАНИЗМА С ОТВЕТНЫМИ ПЛАНКАМИ	700 мм C>400 мм
	3	PASADORES DE PALANCA EXTENSIBLES КОМПЛЕКТ ШТУЛЬПОВЫХ ШПИНГАЛЕТОВ С ОТВЕТНЫМИ ПЛАНКАМИ	750 мм
CIERRE AL MARCO ЗАПИРАНИЕ РАМЫ	4	PASADORES DE PALANCA РЫЧАГ ЗАТВОРА	655 мм
	5	PASADOR DE PALANCA BIDIRECCIONAL КОМПЛЕКТ ШТУЛЬПОВОГО МЕХАНИЗМА С ОТВЕТНЫМИ ПЛАНКАМИ	700 мм C>400мм
	6	PASADORES DE PALANCA EXTENSIBLES КОМПЛЕКТ ШТУЛЬПОВОГО МЕХАНИЗМА С ОТВЕТНЫМИ ПЛАНКАМИ	770 мм
	7	CIERRE PERIMETRAL HOJA PASIVA КОМПЛЕКТ ЗАПИРАНИЯ СТВОРКИ ПО ПЕРИМЕТРУ	700 мм C>400мм
COMÚN ОБЩИЙ	8	PASADORES DE FALLEBA ЗАПИРАЮЩИЙ КОМПЛЕКТ ДЛЯ СТВОРКИ С ИСПОЛЬЗОВАНИЕМ ЗАДВИГАЮЩИХ ШТИФТОВ	620 мм
	9	PASADORES DE PALANCA INOX EXTENSIBLES КОМПЛЕКТ ДЛЯ ФИКСАЦИИ СТВОРКИ С ПОМОЩЬЮ ВЫДВИЖНЫХ ШТИФТОВ	850 мм
	10	PASADOR DE PALANCA BIDIRECCIONAL (PUNTERO INOX) БЛОКИРУЮЩИЙ КОМПЛЕКТ ДЛЯ СТВОРКИ С ИСПОЛЬЗ. ДВУХСТОРОННИХ РЫЧАЖНЫХ ШТИФТОВ	750 мм
	11	JUEGO DE CLIP RETENEDOR DE HOJA ЗАЩЕЛКА БАЛКОННАЯ С ГИЛЬЗОЙ	-
	12	PUNTO DE CIERRE OCULTO ПРИЖИМ СКРЫТЫЙ РЕГУЛИРУЕМЫЙ РАМНАЯ И СТВОРОЧНАЯ ЧАСТЬ	-
	13	CONJUNTO RESBALÓN КОМПЛЕКТ ЗАЩЕЛОК ОБЛЕГЧАЮЩИЕ УСТАНОВКУ СТВОРКИ ПРИ ЗАКРЫТОМ ОКНЕ	-

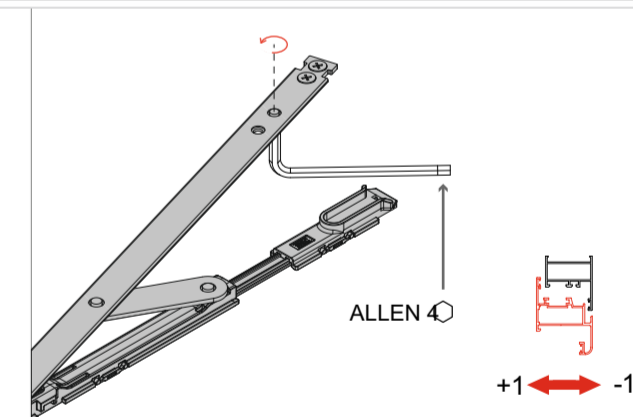
ACCEDA AL MONTAJE DE LOS ACCESORIOS A TRAVÉS DEL SIGUIENTE CÓDIGO QR
ДОСТУП К СБОРКЕ АКССЕСУАРОВ ОСУЩЕСТВЛЯЕТСЯ С ПОМОЩЬЮ СЛЕДУЮЩЕГО QR-КОДА



REGULACIÓN PUNTO DE CIERRE Y COMPÁS | РЕГУЛИРОВКА ПОЛОЖЕНИЯ ТОЧКИ БЛОКИРОВКИ И ТРЕНИЯ



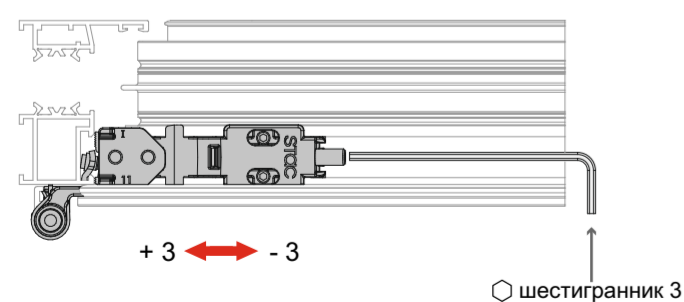
+1,5 ↔ -1,5



+1 ↔ -1

REGULACIONES HOJA PASIVA | ПАСИВНАЯ РЕГУЛИРОВКА СТВОРКИ

COMÚN | ПРОСТАЯ



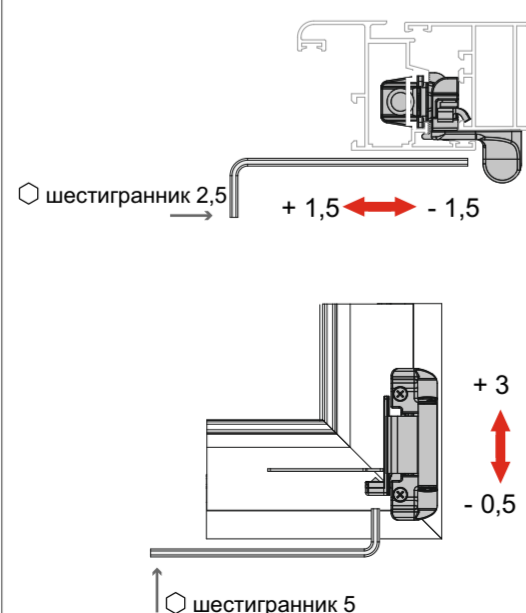
+3 ↔ -3

Шестигранник 3



REGULACIONES HOJA ACTIVA | АКТИВНАЯ РЕГУЛИРОВКА СТВОРКИ

OSCILOBATIENTE | ПОВОРОТНО-ОТКИДНАЯ



Шестигранник 2,5 +1,5 ↔ -1,5

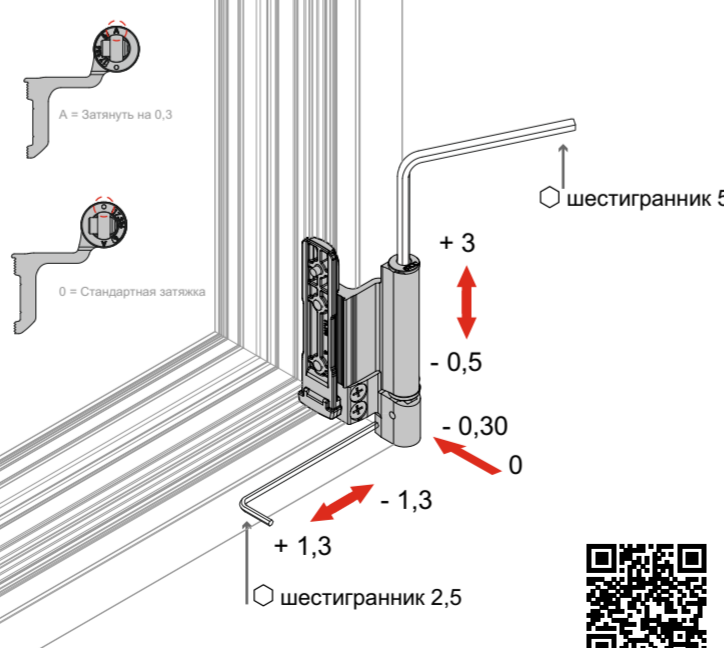
+3

-0,5

Шестигранник 5



АНОДИРОВАННОЕ / CLX



+3

-0,5

-0,30

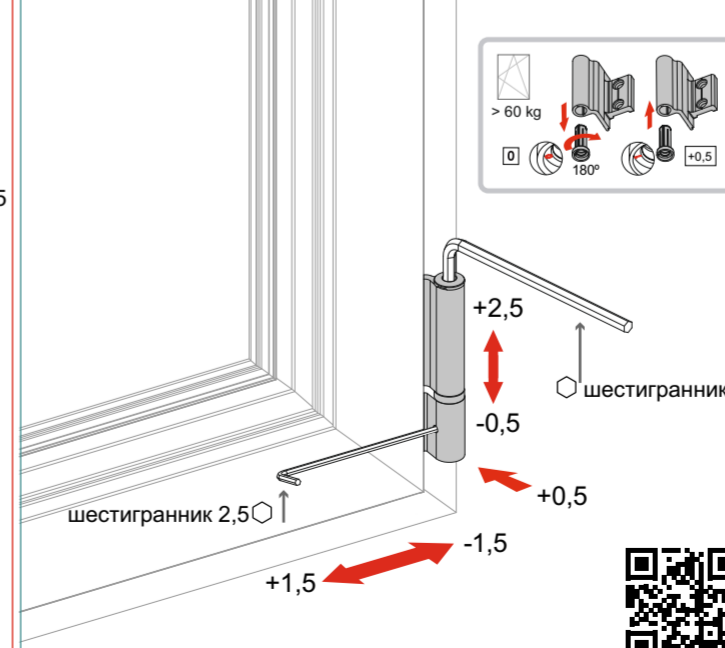
0

+1,3

Шестигранник 2,5



БЫСТРАЯ



+2,5

-0,5

+0,5

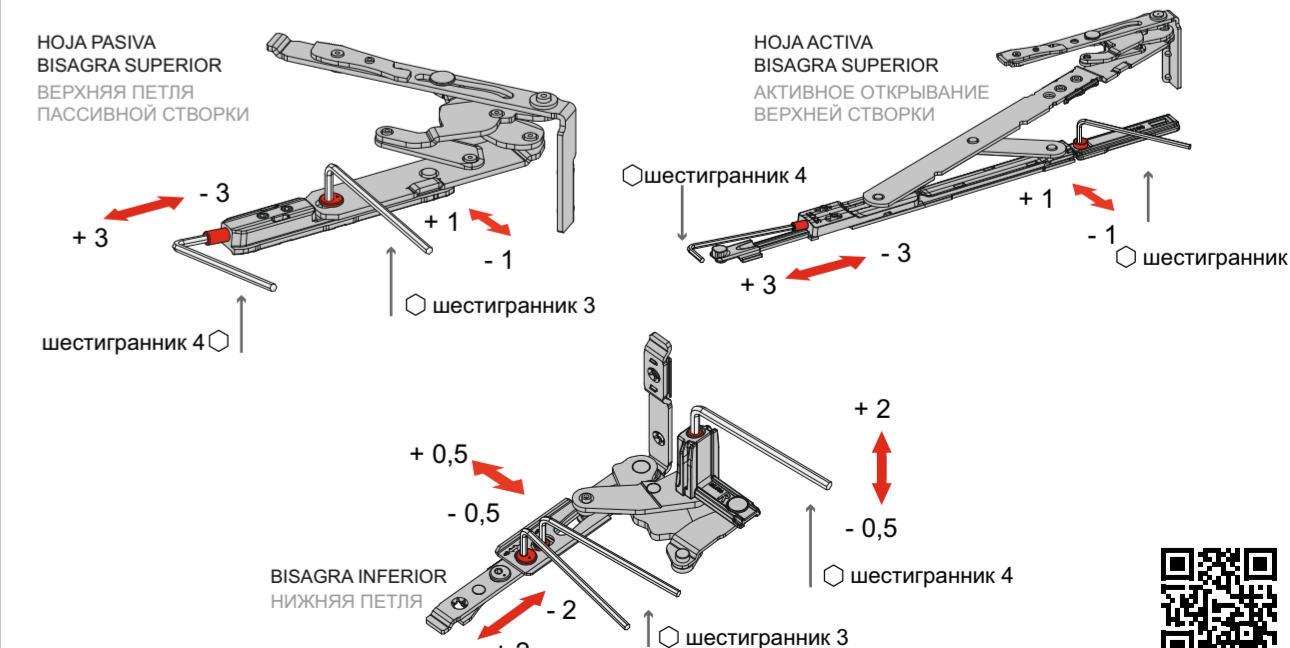
+1,5

Шестигранник 2,5



REGULACIONES BISAGRA OCULTA | СКРЫТАЯ РЕГУЛИРОВКА ПЕТЕЛЬ

CH180



HOJA PASIVA
BISAGRA SUPERIOR
ВЕРХНЯЯ ПЕТЛЯ
ПАСИВНОЙ СТВОРКИ

+3

-3

Шестигранник 4

+0,5

-0,5

Шестигранник 3

HOJA ACTIVA
BISAGRA SUPERIOR
АКТИВНОЕ ОТКРЫВАНИЕ
ВЕРХНЕЙ СТВОРКИ

Шестигранник 4

+3

-3

+1

-1

Шестигранник 3

+0,5

-0,5

Шестигранник 4

+2

-0,5

Шестигранник 3

+2

-2

Шестигранник 3

